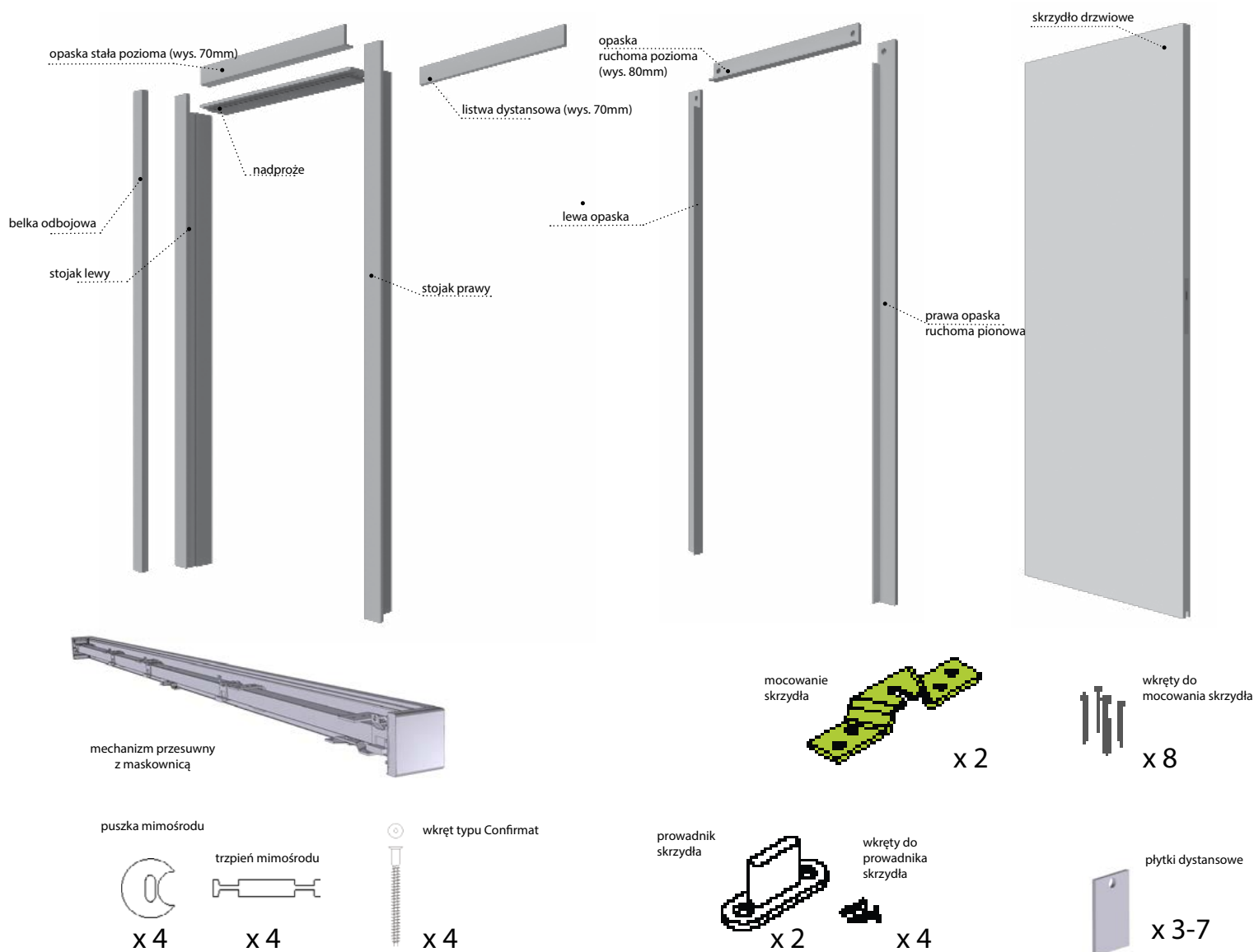


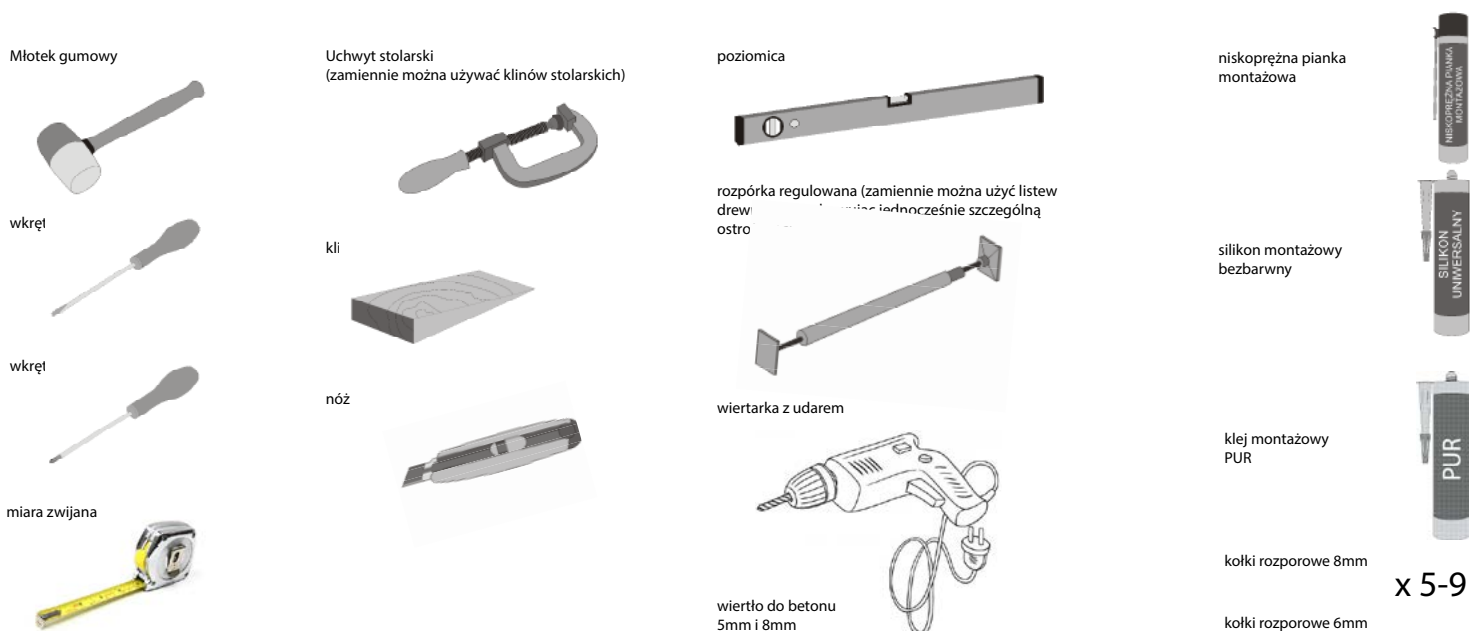
Instrukcja montażu drzwi przesuwnych ściennych z tunelem

Zawartość opakowania

UWAGA! Elementy tunelu na potrzeby bezpiecznego transportu zostały skręcone ze sobą. Podczas rozpakowywania należy wykręcić wkręty mocujące.



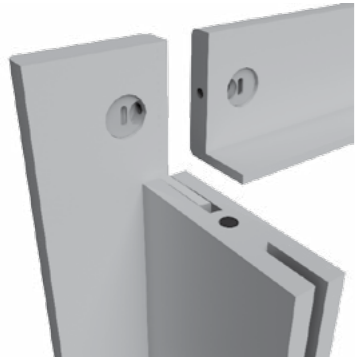
Narzędzia i materiały montażowe



Montaż drzwi będzie łatwiejszy jeśli wykonają go dwie osoby.
UWAGA! Upewnij się, że z miejsca pracy zostały uprzątnięte wszelkie przedmioty mogące uszkodzić montowane drzwi lub tunel. Nie należy składać elementów kłască bezpośrednio na powierzchnię posadzki.

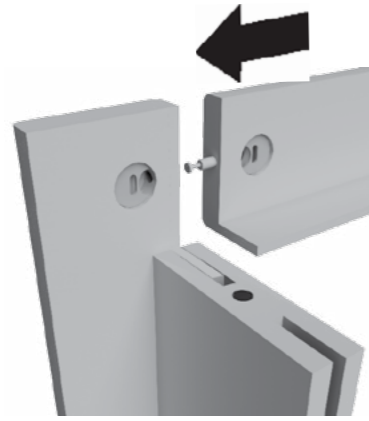
1

Na odpowiednio przygotowanej powierzchni ułóż stojak lewy i prawy oraz opaskę stałą poziomą tak by puszki mimośrodowe tworzyły jedną linię a górne krawędzie opasek licowały ze sobą.



2

Umieść trzpień mimośrodowy w puszkach na łączeniu prawego stojaka z opaską stałą poziomą tak aby zaczepy symetrycznie wystawały w obydwu gniazdach.



3

Przekręć puszki mimośrodowe zgodnie z ruchem wskazówek zegara. Dokręcaj delikatnie raz z jednej raz z drugiej strony aż do oporu.

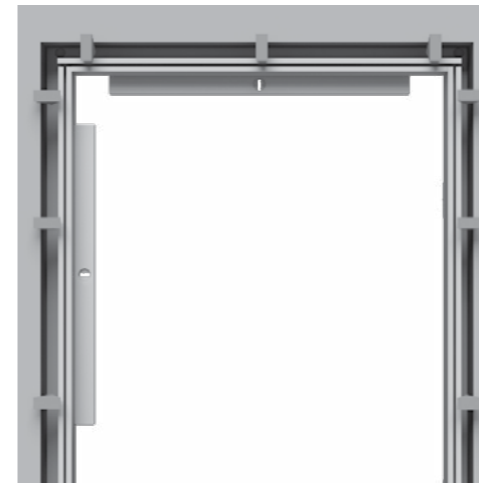
Upewnij się, że po skręceniu górna krawędź stojaka licuje się z krawędzią opaski a zewnętrzne płaszczyzny opasek pozostają równoległe względem siebie. Zewnętrzna płaszczyzna opaski poziomej powinna być wsunięta o 3mm względem zewnętrznych płaszczyzn w stojakach pionowych. Postępuj podobnie łącząc lewy stojak z opaską ruchomą poziomą.



10

Sprawdź przy pomocy poziomicy czy belka pozioma pozostaje w pozycji poziomej. Jeśli nie, wyreguluj do poziomu przy pomocy klinów stolarskich.

Sprawdź przy pomocy poziomicy czy stojaki są w pozycji pionowej. Jeśli nie, wyreguluj do pionu przy pomocy klinów stolarskich.



11

Założ rozpórki regulowane, przyjmując wymiar bezpośrednio pod górną belką, a następnie przesun w dół. Ustaw rozpórki na wysokości symetrycznie w trzech miejscach. Upewnij się, czy stojaki pozostają w pozycji pionowej a nadproże w pozycji poziomej.



4

Wsun nadproże.



5

Upewnij się, że nadproże jest prawidłowo wsunięte, nie ma luzów ani nie wystaje powyżej linii stojaków.



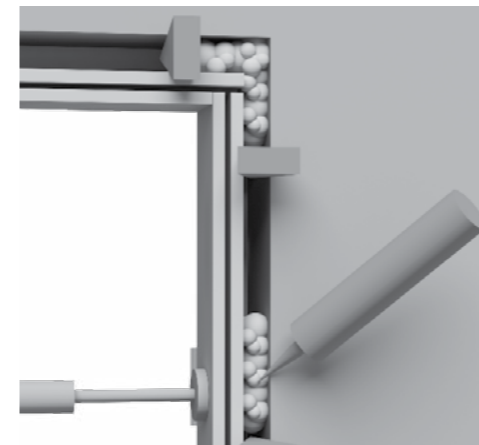
6

Przykręć nadproże do stojaków przy pomocy załączonych wkrętów typu Confrimat.



12

Wprowadź piankę montażową na całą grubość muru:
- w górne narożniki
- pomiędzy stojaki i mur na wysokości rozpórek
- u dołu w miejscu gdzie tunel styka się z posadzką



13

Wprowadź cienką warstwę pianki na całą długości tunelu. Pozostaw rozpórki, aż do momentu wyschnięcia pianki montażowej (zgodnie z instrukcją na opakowaniu pianki). Po wyschnięciu pianki wytnij nożem zbędną piankę montażową.



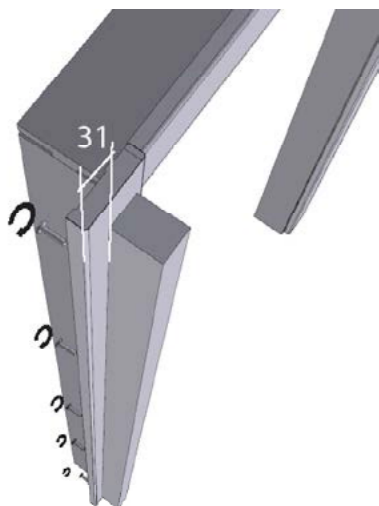
14

Na odpowiednio przygotowanej powierzchni połóż opaski ruchome pionowe oraz opaskę ruchomą poziomą. W otworach umieść załączone puszki mimośrodowe.



7

Za pomocą dołączonych wkrętów przykręć belkę odbojową do opaski od strony kierunku zamykania skrzydła. (dotyczy drzwi przesuwnych jednoskrzydłowych)



8

Postaw zmontowany element pionowo nadprożem ku górze. Umieść element w otworze drzwiowym (opaskami od strony montażu systemu przesuwnego).

UWAGA! W celu uniknięcia niepożądanych zabrudzeń lub zarysowań należy uprzednio zabezpieczyć posadzkę okolicach otworu drzwiowego.



9

Należy unieruchomić element przy pomocy uchwyty montażowego lub klinów stolarskich, mocując je w szczelinie pomiędzy ościeżnicą a murem.



15

Skręć przy pomocy mimośródown opaskę poziomą z opaskami pionowymi. Upewnij się, że od strony widocznej na rysunku opaski schodzą się równo.

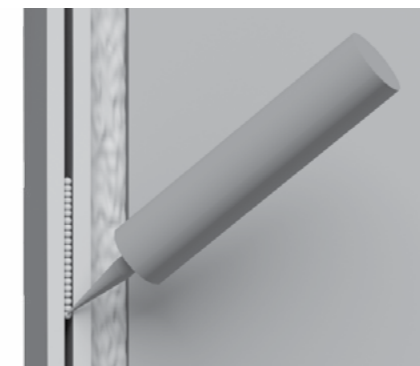
Sprawdź położenie i licowanie opaski pionowej i poziomej podobnie jak w pkt. 3 instrukcji.



16

Przygotuj silikon lub piankę montażową. Zapoznaj się z instrukcją.

Nałóż niewielką ilość silikonu w kilku miejscach wyfrezowanego rowka w elemencie tunelu osadzonym już w ścianie. Silikon należy aplikować w ilości zgodnej z instrukcją producenta.



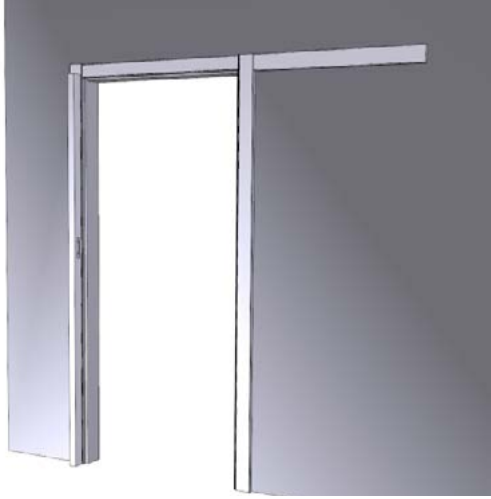
17

Wsun zmontowaną opaskę maskującą w rowki wypełnione klejem. Upewnij się że opaska maskująca została wsunięta równo we wszystkich miejscach. Jeśli sytuacja tego wymaga użyj gumowego młotka do prawidłowego umieszczenia opaski maskującej.



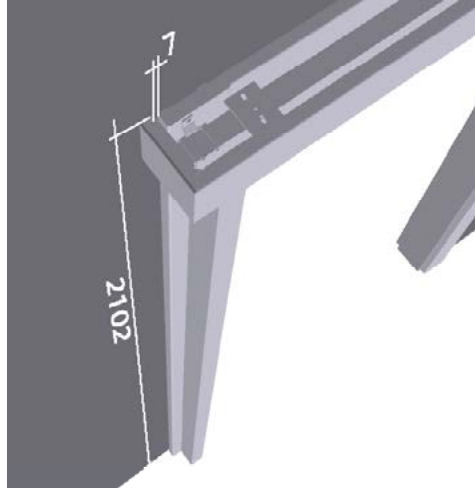
18

Na ścianie od strony zamontowania skrzydła, po stronie kierunku odsuwania skrzydła przyklej na klej montażowy PUR listwę dystansową, tak aby górna krawędź listwy tworzyła z górną krawędzią opasek tunelu jedną linię. Przy pomocy poziomicy, upewnij się, że listwa jest zamontowana poziomo.



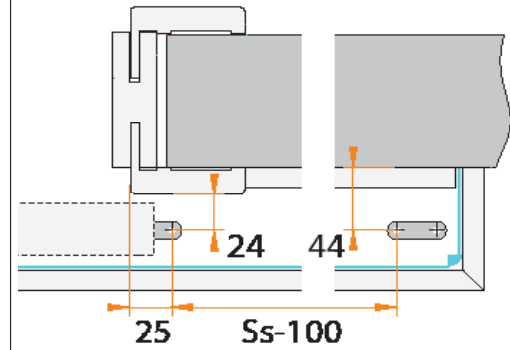
19

Przystaw od góry mechanizm przesuwny w pozycji zaznaczonej na rysunku. Zwróć uwagę, aby dwa uchwyty mocowania do ściany znajdowały się na opaskach pionowych a pozostałe były rozmieszczone równomiernie. Przy pomocy poziomicy upewnij się, że mechanizm przesuwny znajduje się w położeniu poziomym. Następnie oznacz miejsce wykonania otworów pod kołki mocujące. W oznaczonych miejscach wykonaj otwory 8mm. Zamontuj mechanizm przy pomocy kołków dobranych odpowiednio do typu ściany. W miejscach mocowania do opaski poziomej i listwy dystansowej podłóż pod uchwyt płytki dystansowe.



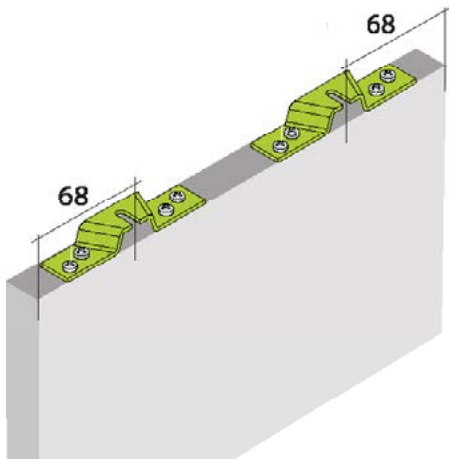
20

W miejscach oznaczonych na rysunku za pomocą kołków rozporowych 6 mm i dołączonych wkrętów przykręć do podłogi prowadniki.



21

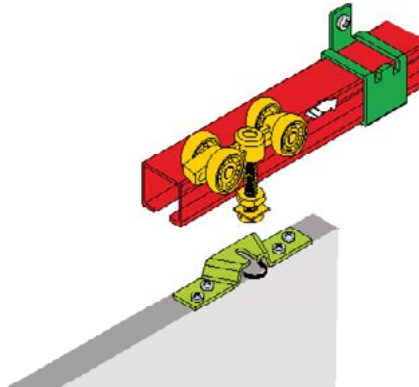
Do skrzydła drzewianego od góry za pomocą dołączonych wkrętów przykręć wywity do powieszenia skrzydła w miejscu wskazanym na rysunku.



22

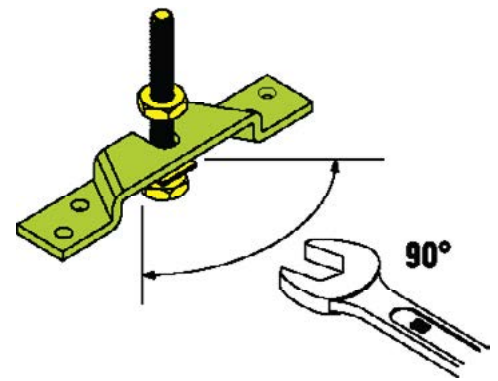
Powieś skrzydło na śrubach umieszczonych w wózkach jezdnych mechanizmu przesuwnego. Dokręć nakrętki kontrolujące.

Przy pomocy poziomicy upewnij się, że skrzydło wisi pionowo. Dosuń skrzydło do odbójnicy (lub zsuń do siebie obydwie skrzydła w przypadku drzwi dwuskrzydłowych) i sprawdź czy przylega równomiernie na całej wysokości. Jeśli położenie



skrzydła wymaga regulacji, poluzuj delikatnie nakrętki kontrolujące i wyreguluj położenie skrzydła, wkręcając lub wykręcając śruby na których jest zawieszona. Dolna krawędź skrzydła powinna znajdować się w odległości 12 mm od podłogi.

Po zakończeniu regulacji dokręć nakrętki kontrolujące.



23

Od góry mechanizmu przesuwnego przy pomocy silikonu zamocuj górną maskownicę mechanizmu przesuwnego.

