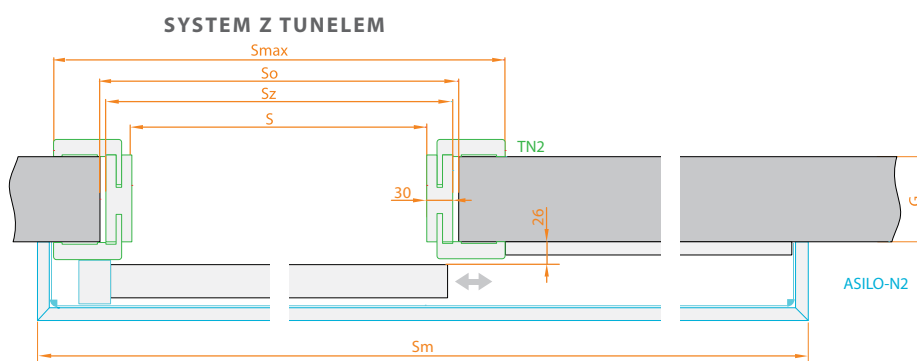
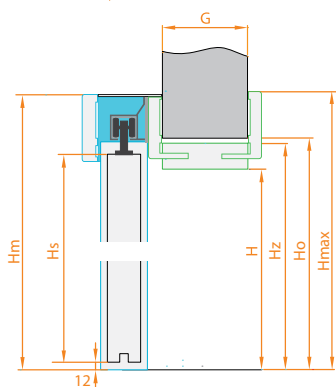
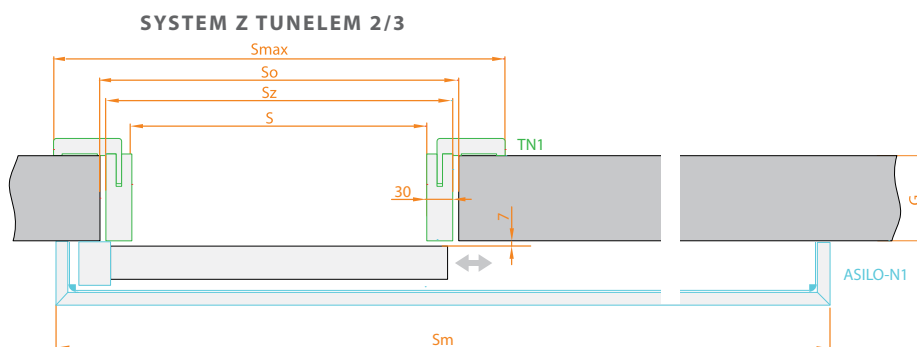
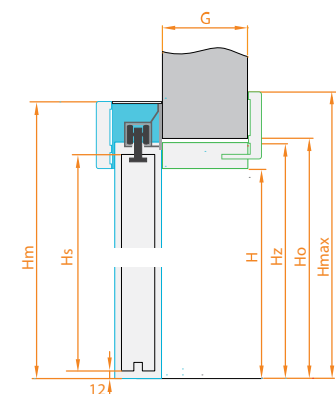
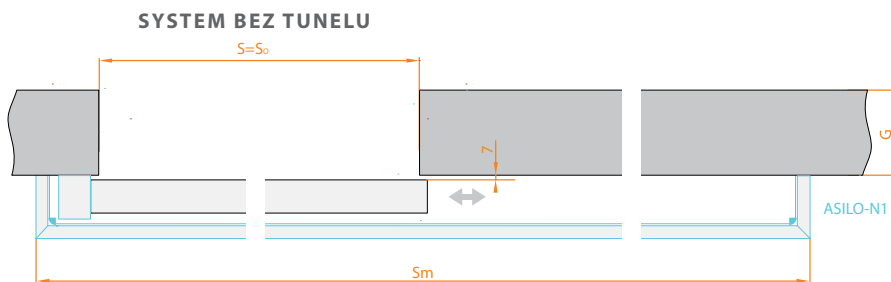
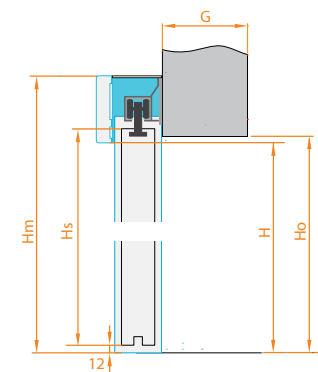


WYMIARY: SYSTEM PRZESUWNY NAŚCIENNY



G - grubość muru

	ROZMIAR DRZWI	WYMIAR W ŚWIETLE OŚCIEŻNICY		WYMIAR ZEWNĘTRZNY OŚCIEŻNICY		OPTIMALNY WYMIAR OTWORU W MURZE		WYMIAR ZEWNĘTRZNY OŚCIEŻNICY Z OPA-SKAMI		WYMIAR ZEWNĘTRZNY MASKOWNICY DREW-NIANEJ	
		S	H	S ₂	H ₂	S ₀	H ₀	S _{MAX}	H _{MAX}	S _M	H _M
BEZ TUNELU	„60”	610	2015-2020	-	-	610	2015-2020	-	-	1392	2102
	„70”	710		-		710		-		1592	
	„80”	810		-		810		-		1792	
	„90”	910		-		910		-		1992	
	„100”	1010		-		1010		-		2192	
	„A”+„B”	10(A+B)+44		-		10(A+B)+44		-		20(A+B)+198	
Z TUNELEM LUB TUNELEM 2/3	„60”	594	2017	665	2047	675-685	2055-2065	778	2109	1392	2102
	„70”	694		765		775-785		878		1592	
	„80”	794		865		875-885		978		1792	
	„90”	894		965		975-985		1078		1992	
	„100”	994		1065		1075-1085		1178		2192	
	„A”+„B”	10(A+B)+32		10(A+B)+92		10(A+B)+105 -10(A+B)+125		10(A+B)+216		20(A+B)+198	